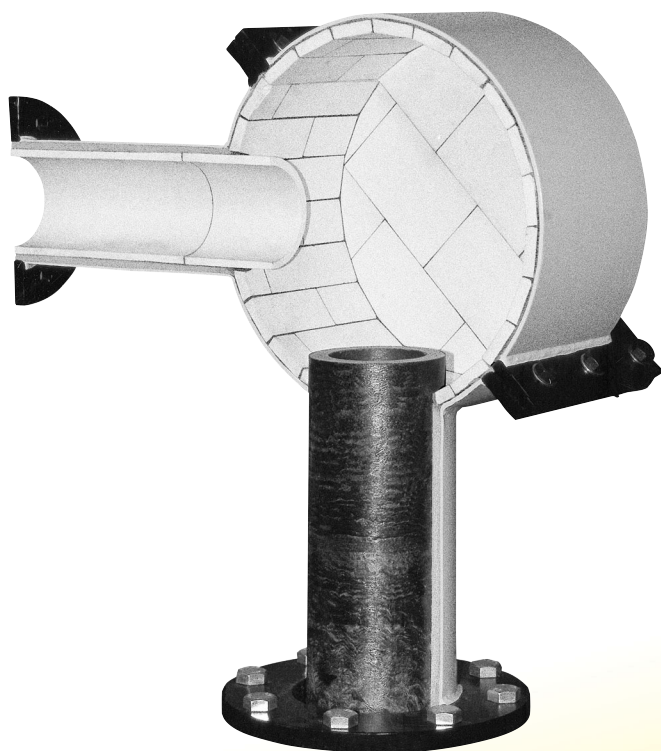


Umdenken beim Umlenken...

## Kalenborner Umlenktöpfe mit auswechselbarem Keramik-Verschleißschutz



In pneumatischen Förderleitungen mit wenig Platz für große Rohrradien bewähren sich kompakte Umlenktöpfe auf engstem Raum. Die abrupte Umlenkung des Förderstroms oder eine diskontinuierliche Förderung führen jedoch oft zu erhöhtem Verschleiß. Betriebsstörungen und teure Reparaturen bzw. Ersatzbeschaffungen sind die Folgen.

Anders der verschleißfest ausgekleidete Kalenborner Umlenktopf. Er hält stand und kann bei Bedarf immer wieder neu ausgekleidet werden. Zum Beispiel mit hochverschleißfester Oxidkeramik KALOCER und Schmelzbasalt ABRESIST.

Das rechnet sich.

**Kalenborner Umlenktöpfe sind:**

- verschleißfest
- wirtschaftlich
- montagefreundlich
- betriebssicher
- leicht

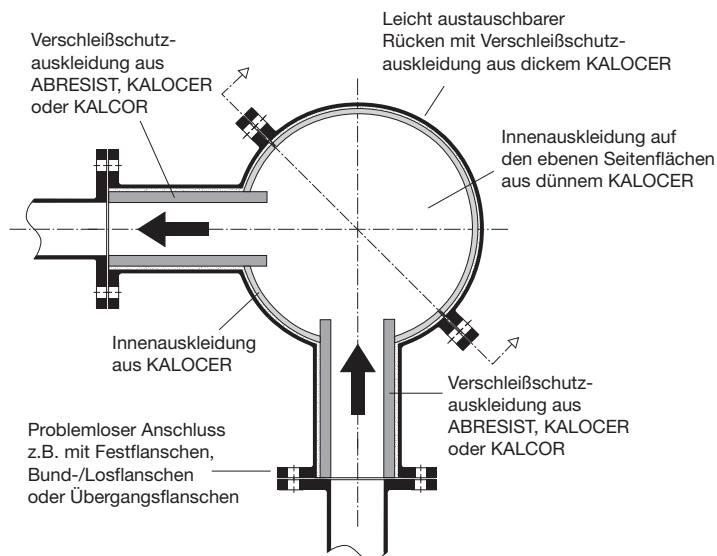
## Austauschbarer Rücken mit keramischer Auskleidung: Erste Wahl bei verschleißbeanspruchten Umlenktröpfen

Kalenborner Umlenktröpfe sind im Aufprallbereich standardmäßig mit einer dicken Auskleidung aus hochverschleißfester Oxidkeramik KALOCER ausgestattet. An den Seitenflächen, die nur partiell durch Wirbel beansprucht werden, ist die KALOCER-Auskleidung entsprechend dünner ausgeführt. Die Ein- und Ausläufe lassen sich anwendungsbezogen mit verschiedenen Verschleißschutzwerkstoffen schützen.

Umlenktröpfe unterliegen – je nach Anwendung – extremen Verschleißbeanspruchungen im Aufprallbereich. Deshalb ist bei Kalenborner Umlenktröpfen eine kostengünstige Erneuerung der Auskleidung möglich. Durch konstruktive Maßnahmen kann ein Austausch des Rückens in kürzester Zeit erfolgen. Aber auch der übrige Topf lässt sich bei Bedarf erneut auskleiden. Das erhöht die Betriebssicherheit und Wirtschaftlichkeit des gesamten Fördersystems.

### Weitere Vorteile:

- Lieferbar in Standardgrößen
- Lieferbar in individuellen Abmessungen nach Vorgaben
- Sonderlösungen möglich, z.B. Verteilertöpfe mit mehreren Abgängen
- Auswahl der Verschleißschutzwerkstoffe entsprechend den Beanspruchungen



### Kalenborn Kalprotect

Telefon +49(0) 26 45.18-0  
 Telefax +49(0) 26 45.18-112/180 (Export)  
 eMail kalenborn@kalenborn.de  
 Internet www.kalenborn.de